

Doppelmagnetventil Nennweite Rp 3/8 - Rp 2

DMV-D/11
DMV-DLE/11

DUNGS®
Combustion Controls

7.30



Technik

Das DUNGS Doppelmagnetventil DMV ist die Integration von zwei Magnetventilen in einer Kompaktarmatur:

- Automatische Absperrventile nach DIN EN 161, Klasse A, Gruppe 2.
- zwei A-Ventile in einem Gehäuse
- Doppelteller-Ventiltechnik
- Hohe Durchflußwerte
- Max. Betriebsüberdruck bis 500 mbar (50 kPa)
- Schnell schließend
- Schnell öffnend (DMV-D/11) oder langsam öffnend (DMV-DLE/11) mit einstellbarem Schnellhub für Startgasmenge.
- Hauptmenge einstellbar.
- Gleichspannungsmagnet
- Endkontakt anbaubar
- Gewindeflansche
- Geringe Abmessungen, geringes Gewicht

Anwendung

Doppelmagnetventile werden dort eingesetzt wo bisher zwei Einzelventile eingebaut wurden. In Verbindung mit DUNGS Gasdruckregelgeräten und Zusatzkomponenten können vielfältige regelungstechnische Aufgaben erfüllt werden.

Buntmetallfrei, geeignet für Gase bis max. 0,1 vol. % H₂S, trocken.

Geeignet für Gase der Gasfamilien 1, 2, 3 und sonstige neutrale gasförmige Medien.

Zulassungen

EG-Baumusterprüfbescheinigung nach EG-Gasgeräte-richtlinie:

DMV-...503-525/11 CE-0085 AN 2801

Zulassungen für den nordamerikanischen Markt: UL, FM and CSA, sowie in weiteren wichtigen Gasverbrauchsländern.

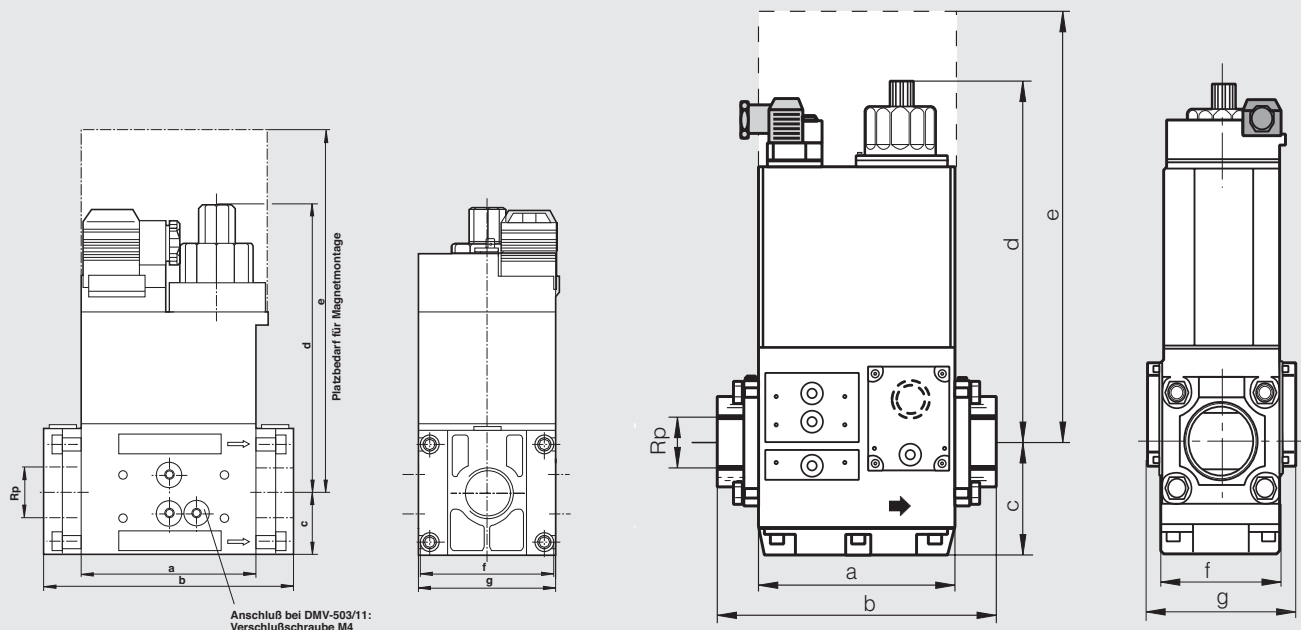
DMV-D/11 Zwei einstufige Magnetventile stromlos geschlossen, schnell öffnend, schnell schließend. Manuelle Begrenzung der durchfließenden Gasmenge durch Hauptmengeneinstellung (D) an Ventil 1 (V1) möglich. Hauptmengeneinstellung (D) des DMV-D 503/11 an Ventil 2 (V2).

DMV-DLE/11 Zwei einstufige Magnetventile stromlos geschlossen, langsam öffnend (L), schnell schließend. Öffnungszeiteinstellung (E) mit Schnellhubbereich an Ventil 2 (V2). Manuelle Begrenzung der durchfließenden Gasmenge durch Hauptmengeneinstellung (D) an Ventil 1 (V1) möglich. Hauptmengeneinstellung (D) des DMV-DLE 503/11 an Ventil 2 (V2).

Technische Daten

Baugröße Flansche mit Rohrgewinde nach ISO 7-1	DMV 503 Rp 3/8,Rp 1/2 und deren Kombinationen	DMV 507 Rp 1/2,Rp 3/4,Rp 1	DMV 512, 520 Rp 1,Rp 1 1/4,Rp 1 1/2,Rp 2	DMV 525 Rp 2
Max. Betriebsdruck	500 mbar (50 kPa)			
Magnetventil V1	automatisches Absperrventil nach EN 161: Klasse A, Gruppe 2			
Magnetventil V2	automatisches Absperrventil nach EN 161: Klasse A, Gruppe 2			
Schließzeit	< 1 s			
Öffnungszeit	DMV-D.../11: < 1 s DMV-DLE.../11: ca. 20 s bei Raumtemperatur + 20 °C und ohne Schnellhub			
Schnellhub	einstellbar			
Hauptmengendrossel	einstellbar bei DMV-D.../11 und DMV-DLE.../11 an V1, DMV-503/11 an V2			
Werkstoffe der gasbenetzten Teile	Gehäuse: Dichtungen am Ventilsitz:	Aluminium, Stahl, buntmetallfrei NBR-Basis geeignet für Gase nach G260/I		
Umgebungstemperatur	-15 °C bis +60 °C			
Einbaulage	Magnet stehend senkrecht bis waagrecht liegend			
Schmutzfänger	Sieb eingebaut. Für den Schutz der gesamten Gasstrecke empfehlen wir den Einbau eines vorgeschalteten Gasfilters, siehe Datenblatt 11.02			
Meßgasanschluß	G 1/8 DIN ISO 228 beidseitig vor V1, zwischen V1 und V2, nach V2, am Eingangs- und Ausgangsflansch. Druckwächter anbaubar am Eingangs- und Ausgangsflansch. Druckwächter-anbau kann Meß- / Zündgasanschluß teilweise ausschließen.			
Zündgasanschluß	Zündgasflansch G 1/2, DIN ISO 228 beidseitig zwischen V1 und V2 möglich			
Brennerdrucküberwachung p _{Br}	Anschluß nach V2 Druckwächter GW ... A2 auf Adapter seitlich und auf Flansch anbaubar			
Spannung / Frequenz	~(AC) 50 - 60 Hz 220 V - 240 V -15 % + 10 %, weitere Spannungen auf Anfrage. Vorzugsspannungen: ~(AC) 50 - 60 Hz 110 V - 120 V, =(DC) 24 V - 28 V			
Leistung / Stromaufnahme	bei ~(AC) 230 V, + 20 °C: siehe Typenübersicht			
Schutzart	IP 54			
Einschaltdauer	100 % ED			
Elektrischer Anschluß	Steckverbindung nach DIN EN 175301-803, Kabeldurchführung PG 11 auf Anfrage			
Funkentstörung	Störgrad N			
Endkontakt	Typ K01/1 (DIN-geprüft) an V1 und V2 anbaubar,DMV-503/11 nur an V2			

Einbaumaße für DMV-D/11 und DMV-DLE/11



Ausführung	Bestell- Nummer	p _{max.} [bar]	Anschluß Rp	Maße in [mm]						Leis- tung [VA]	Ma- gnet Nr.	Schalt- häufig- keit/h ¹⁾	Ge- wicht [kg]	
				a	b	c	d	e	f					
DMV-D 503/11	222 326	0,5	Rp 3/8 - Rp 1/2	77	121	30	109	190	73	73	35	1011	1000	1,7
DMV-D 507/11	222 331	0,5	Rp 1/2 - Rp 1	93	141	35	134	232	73	73	45	1111	1000	2,1
DMV-D 512/11	222 336	0,5	Rp 1 - Rp 2	124	174	45	150	254	99	101	65	1211	1000	4,6
DMV-D 520/11	221 924	0,5	Rp 1 - Rp 2	124	201	45	190	333	99	101	90	1212	1000	5,6
DMV-D 525/11	223 367	0,5	Rp 2	162	243	88	255	400	103	123	110	1411	1000	12,1
DMV-DLE 503/11	222 327	0,5	Rp 3/8 - Rp 1/2	77	121	30	125	190	73	73	35	1011	100	1,8
DMV-DLE 507/11	222 332	0,5	Rp 1/2 - Rp 1	93	141	35	160	232	73	73	45	1111	100	2,2
DMV-DLE 512/11	222 337	0,5	Rp 1 - Rp 2	124	174	45	179	254	99	101	65	1211	100	4,7
DMV-DLE 520/11	222 599	0,5	Rp 1 - Rp 2	124	201	45	218	333	99	101	90	1212	100	5,7
DMV-DLE 525/11	223 373	0,5	Rp 2	162	243	88	275	400	103	123	110	1411	100	12,3

¹⁾ Schaltfrequenz beim DMV-DLE 50.../11 auch abhängig von der Öffnungszeiteinstellung

Flansch

für DMV .../11

Rp 3/8	217 471	-	-	DMV 503/11
Rp 1/2	217 472	-	-	DMV 503/11
Rp 1/2	222 341	NPT 1/2	222 371	DMV 507/11
Rp 3/4	222 342	NPT 3/4	222 368	DMV 507/11
Rp 1	222 001	NPT 1	221 999	DMV 507/11
Rp 1	222 343	NPT 1	222 369	DMV 512/11 - DMV 520/11
Rp 1 1/4	222 344	NPT 1 1/4	222 370	DMV 512/11 - DMV 520/11
Rp 1 1/2	221 884	NPT 1 1/2	222 003	DMV 512/11 - DMV 520/11
Rp 2	221 926	NPT 2	221 997	DMV 512/11 - DMV 520/11
Rp 2	215 384	NPT 2	232 407	DMV 525/11


Steckverbindung nach 210 319 DMV 503/11 - DMV 525/11
DIN EN 175301-803

⚠ Achtung: Flansche, Steckverbindung und Systemzubehör immer separat bestellen!

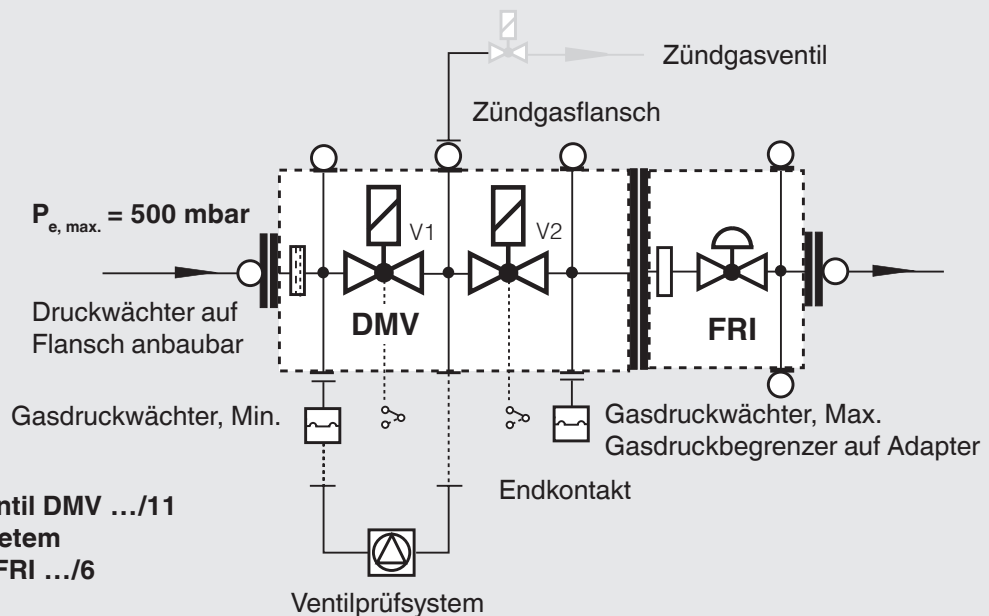
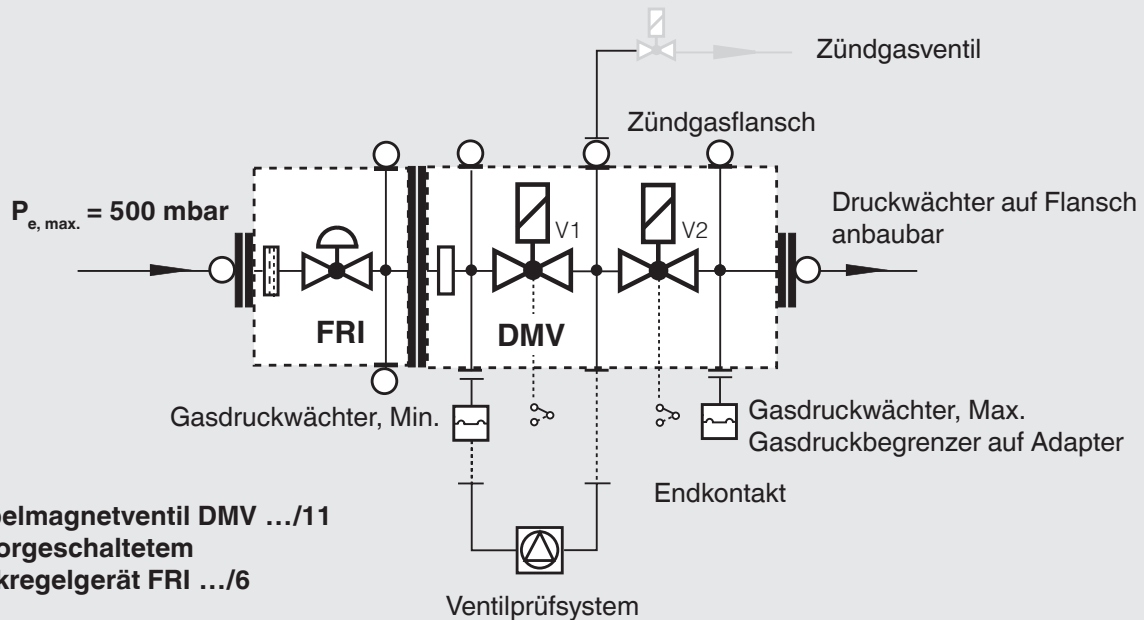
Ausstattungsvarianten Doppelmagnetventil DMV .../11 einstufige Betriebsweise	DMV 503/11	DMV 507/11	DMV 512/11	DMV 520/11	DMV 525/11
DMV-D	◆	◆	◆	◆	◆
DMV-DLE	◆	◆	◆	◆	◆
Sieb	◆	◆	◆	◆	◆
Feinfilter-Einsatz, zweilagig Druckverluste beachten!	(◆)	(◆)	(◆)	(◆)	-
Gasdruckwächter anbaubar:					
auf Flansch	◆	◆	◆	◆	◆
nach Sieb	◆	◆	◆	◆	◆
nach Ventil 2 auf Adapter	◆	◆	◆	◆	-
nach Ventil 2	-	-	-	-	◆
Ventil V1, Doppelsitz	◆	◆	◆	◆	◆
Ventil V2, Einfachsitz	◆	-	-	-	-
Ventil V2, Doppelsitz	-	◆	◆	◆	◆
Ventile getrennt öffnend	◆	◆	◆	◆	◆
Flansche	◆				
Rp 3/8	◆	-	-	-	-
Rp 1/2	◆	◆	-	-	-
Rp 3/4	-	◆	-	-	-
Rp 1	-	◆	◆	◆	-
Rp 1 1/4	-	-	◆	◆	-
Rp 1 1/2	-	-	◆	◆	-
Rp 2	-	-	◆	◆	◆
Zündgasflansch G 1/2 anbaubar	◆	◆	◆	◆	◆
Zündgasflansch G 3/4 anbaubar	-	-	-	-	◆

◆ = Standard
(◆) = auf Anfrage
-- = nicht möglich

Durchflußverluste in [m³/h] Luft bei
Einbau des Feinfilter-Einsatzes

 Druckverlust [mbar]	DMV 503/11	DMV 507/11	DMV 512/11	DMV 520/11	DMV 525/11
2	0,15	1,20	9,0	17,5	-
5	0,25	1,70	11,0	21,5	-
10	0,30	1,80	13,2	27,0	-
20	0,33	1,90	16,0	34,5	-
40	0,36	2,30	18,4	45,0	-
70	0,39	2,50	22,5	56,0	-

Baukastensystem Doppelmagnetventil



Gasdruckregelgerät Typ FRI

Das Doppelmagnetventil DMV-507-520/11 ist werksseitig bereits für die Verbindung mit dem Gasdruckregelgerät Typ FRI .../6 vorbereitet. Das Druckregelgerät kann entsprechend der Aufgabenstellung vor oder nach dem Doppelmagnetventil eingesetzt werden.

Montageset FRI .../6 an DMV .../11

Bestell-Nummer 219 967
FRI 705 - 707/6 an DMV 507/11

Bestell-Nummer 219 968
FRI 710-712/6 an DMV 512/11-520/11

Information Systemzubehör

Ventilprüfsystem VPS 504

Druckregelgerät mit integriertem Gasfilter FRI

Druckbegrenzer für Mehrfachstellgeräte ÜB, NB...A2

Compact - Druckwächter für Mehrfachstellgeräte GW...A5

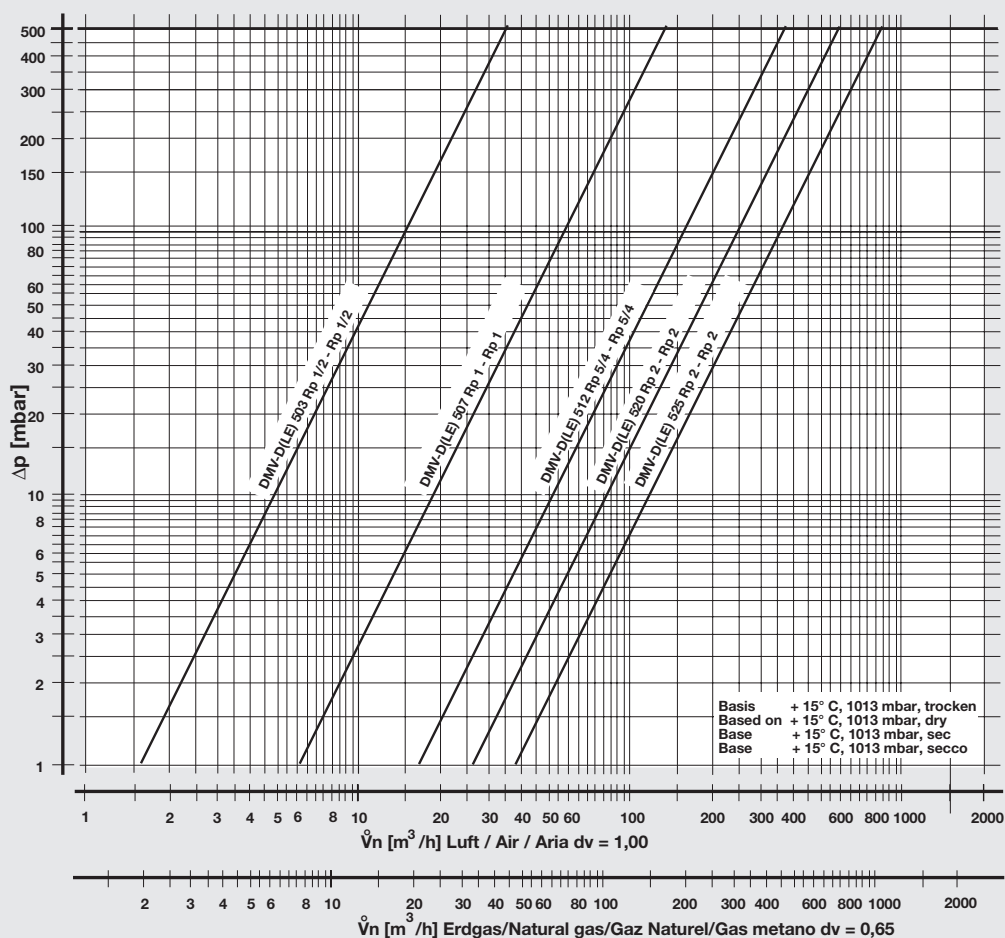
Endkontakt K01/1 zur Überprüfung der Geschlossenstellung der Ventile.

⚠ Der Anbau eines Systemzubehörs kann die Montage eines weiteren Gerätes ausschließen!

**Doppelmagnetventil
Durchflußdiagramm
Nennweite Rp 3/8 - Rp 2**

**DMV-D/11
DMV-DLE/11**

DUNGS®
Combustion Controls



f =

Dichte Luft
Spec. weight air
poids spécifique de l'air
peso específico aria

Dichte des verwendeten Gases
Spec. weight of gas used
poids spécifique du gaz utilisé
peso específico del gas utilizzato

Gas type	Density [kg/m ³]	d_v	f
Nat. gas	0.81	0.65	1.24
City gas	0.58	0.47	1.46
LPG	2.08	1.67	0.77
Air	1.24	1.00	1.00

$$\dot{V}_{\text{verwendetes Gas/gas used/ gaz utilisé/gas utilizzato}} = \dot{V}_{\text{Luft/air/aria}} \times f$$

Änderungen, die dem technischen Fortschritt dienen, vorbehalten.

Hausadresse
Karl Dungs GmbH & Co. KG
Siemensstraße 6-10
D-73660 Urbach, Germany
Telefon +49 (0)7181-804-0
Telefax +49 (0)7181-804-166

Briefadresse
Karl Dungs GmbH & Co. KG
Postfach 12 29
D-73602 Schorndorf, Germany
e-mail info@dungs.com
Internet www.dungs.com